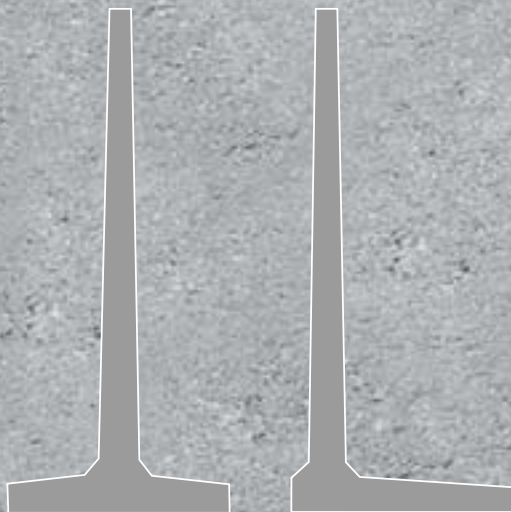




Beton und mehr...

# Stellwände





*Überall dort, wo man Platz braucht, Materialien getrennt, sortiert und gelagert werden, haben*

***Blatt-Stellwände** ihr spezielles Einsatzgebiet.*

*Sie sind flexibel einsetzbar, leicht zu transportieren, beliebig versetzbar und helfen dank ihrer Ortsungebundenheit, das Betriebsgelände optimal auszunutzen.*

***Blatt-Stellwände** zeichnen sich durch hohe Stabilität und Dauerhaftigkeit aus und können schnell und problemlos aufgestellt werden.*



### ***Blatt-Stellwände***

*als Abgrenzung für ein mit Dichtungsbahnen ausgekleidetes Becken. Kontaminiertes Wasser kann gesammelt und entsorgt werden*



*Unser günstiger Werkstandort am Neckar ermöglicht es mit Hilfe der Binnenschifffahrt große Mengen an Stellwand-Elementen kostengünstig und umweltschonend zu transportieren.*

Stahlbeton



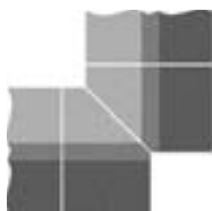
Grau

### Technische Daten Typ LW und TW

Stahlbeton C 30/37  
 Betonstahl 500S (A) + 500M (A)  
 Belastungsannahmen nach DIN 1055  
 für Standardausführung  
 (Lieferung aus Lagervorrat)  
 Schüttgüter bis  $\gamma = \frac{18 \text{ kN}}{\text{m}^3}$  (1,8 to/m<sup>3</sup>).  
 Die statische Typenprüfung kann  
 auf Wunsch zur Verfügung gestellt  
 werden.  
 Sonderausführungen auf Anfrage.

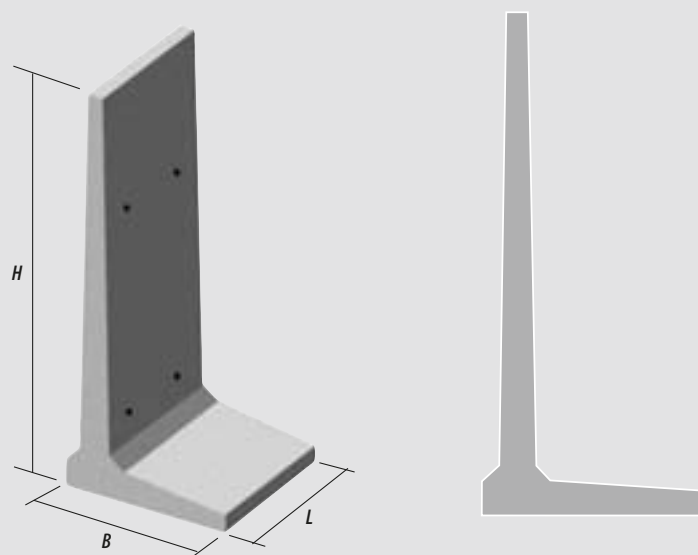
### Eckausbildung Typ LW und TW

Ecke (links/rechts)  
 aus je 1 Gehrung L + R



### Wandanschluß Typ TW

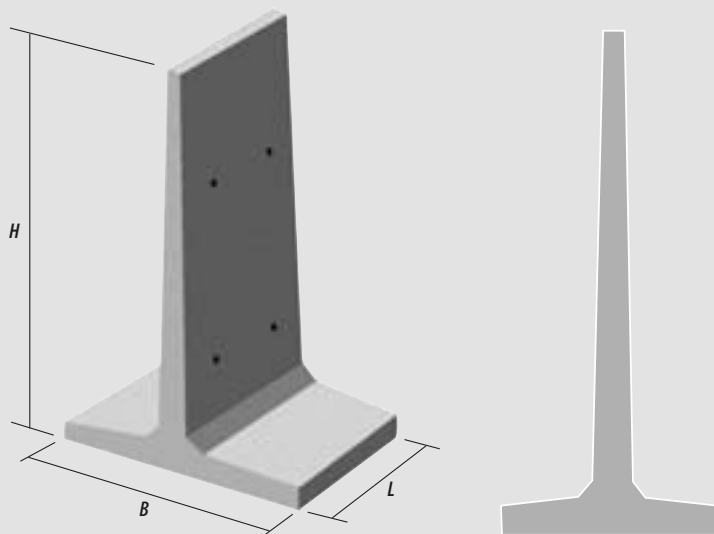
aus je 1 Gehrung L + R und  
 1 Doppelgehrung



### Technische Daten Stellwand Typ LW 200/250/300/400

Oberflächenausführung:  
 Stahlbeton Grau

Typ	Abmessungen in cm H x B x L	Bohrung (Ø in mm)	Gewicht in kg
LW 200	200 x 110 x 100	40	1380
LW 250	250 x 140 x 100	40	1640
LW 300	300 x 160 x 100	40	1840
LW 400	400 x 180 x 100	40	2800



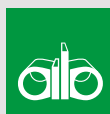
### Technische Daten Stellwand Typ TW 200/250/300/400

Oberflächenausführung:  
 Stahlbeton Grau

Typ	Abmessungen in cm H x B x L	Bohrung (Ø in mm)	Gewicht in kg
TW 200	200 x 140 x 100	40	1380
TW 250	250 x 140 x 100	40	1550
TW 300	300 x 140 x 100	40	1700
TW 400	400 x 175 x 100	50	2700



Die große Robustheit von **Blatt-Stellwänden** hat sich seit Jahren in der Praxis bewährt.



**Adolf Blatt**  
GmbH & Co. KG

74366 Kirchheim/Neckar  
Telefon (0 71 43) 89 52-0  
Telefax (0 71 43) 89 52-55  
info@blatt-beton.de  
www.blatt-beton.de

**Betonwerke:**  
Kirchheim/Neckar, Gemrigheim  
**Alpine-Moräne**  
**Edelsplitt- und Kieswerk:**  
Neuried 1, Ortenaukreis



**BauDatenbank**  
Wir sind Mitglied